

# 國立中央大學八十五學年度轉學生入學試題卷

土木工程學系 三年級

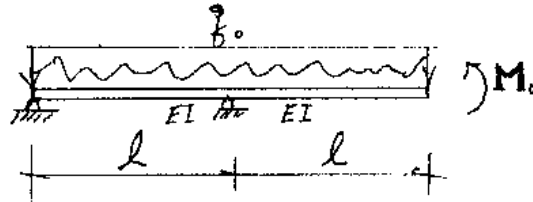
科目：工程力學

共 1 頁 第 1 頁

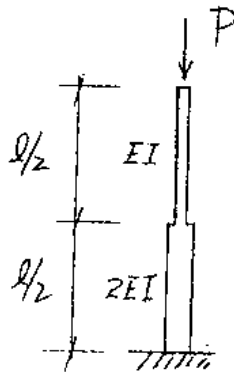
參考用

## 工程力學 85年度土木工程系轉學生入學考試

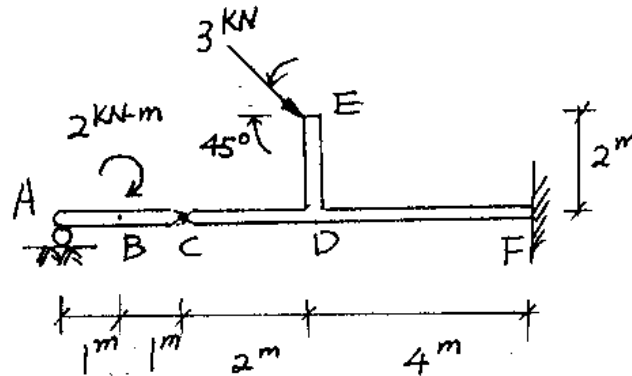
1. (25%) 求圖示樑 C 點之垂直變位。



2. (25%) 導出求解圖示柱之彈性臨界載重之方程式。



3. (25%) 請利用虛功原理，求 A 與 F 點的反力，其中 C 點為鉸接。



4. 請將下列均佈荷重轉換為作用於 A 點之集中載重與力矩。

1) (12%)  $q = 200 \cos(2\theta)$

2) (13%) (均佈載重為半圓形分佈)

